

GK 1x55-K



HS COMPUTER  
Hochstraße 16  
64395 Brensbach  
Telefon +49 6161 877860  
Fax +49 6161 877866  
kontakt@hs-industriecomputer.de  
www.hs-industriecomputer.de

## Industrie-Tastaturschublade 19" 1 HE

Aufgrund ihrer geringen Höhe und Einbautiefe lässt sich diese Tastatur samt Schutzgehäuse problemlos in jedes Industriecomputer-System integrieren – selbst wenn der jeweilige Einsatzort nur über sehr wenig Platz verfügt. Während Sie die Tastatur nicht nutzen, ist sie dank ihrem Gehäuse mit integriertem Magnetverschluss bestmöglich vor Staub und Spritzwasser geschützt.

Die Tastatur besitzt 84 Tasten und ist in allen Ländervarianten verfügbar. Spezielle Kurzhubtasten machen es möglich, sie auch gut mit Handschuhen zu bedienen.

Mit dem eingebauten Trackball navigieren Sie besonders präzise. Zudem spart dieser Platz und bietet weniger Angriffsfläche als eine herkömmliche Maus.

### Technische Informationen

- ✓ 19" Einschubtechnik
- ✓ 2HE Bauhöhe
- ✓ Trackball
- ✓ Tastaturlayouts in allen Ländervarianten verfügbar
- ✓ Magnetverschluß
- ✓ Schutzart Front IP65, im geschlossenen Zustand
- ✓ Frontfarbe RAL 7035, Lichtgrau

## Technische Spezifikationen

### Tastenfeld

Tasten Tastatur mit 84 Kurzhubtasten  
Layout IBM-AT (MF2) mit Trackball

### Ein-/Ausgangssignal

Datenformat MF2

### Schnittstellen

Schnittstelle Tastatur / Maus USB

### Stromversorgung

Eingangsspannung 5 V ± 10 %  
Eingangsstrom typ. 18 mA (5 V DC)  
Leistungsaufnahme max. 0,1 W

### Betriebsbedingung

Betriebstemperatur 5 bis +50 °C  
Lagertemperatur -10 bis +60 °C  
Feuchtigkeit max. 95 % (keine Kondensation)

### Geräteschutz

Schutzart Front IP65 im geschlossenen Zustand

### EMV / Sicherheit

Störaussendung EN 50081  
Störfestigkeit EN 50082  
Gerätesicherheit EN 60950 incl. Anhänge

### Gehäuse

Gewicht ca. 4,0 kg  
Material Stahlblech verzinkt  
Frontplatte Stahl lackiert  
Farbe Front gem. Spezifikation

### Standardfarben Griff

- RAL 7035  
- RAL 9006  
- RAL 7016

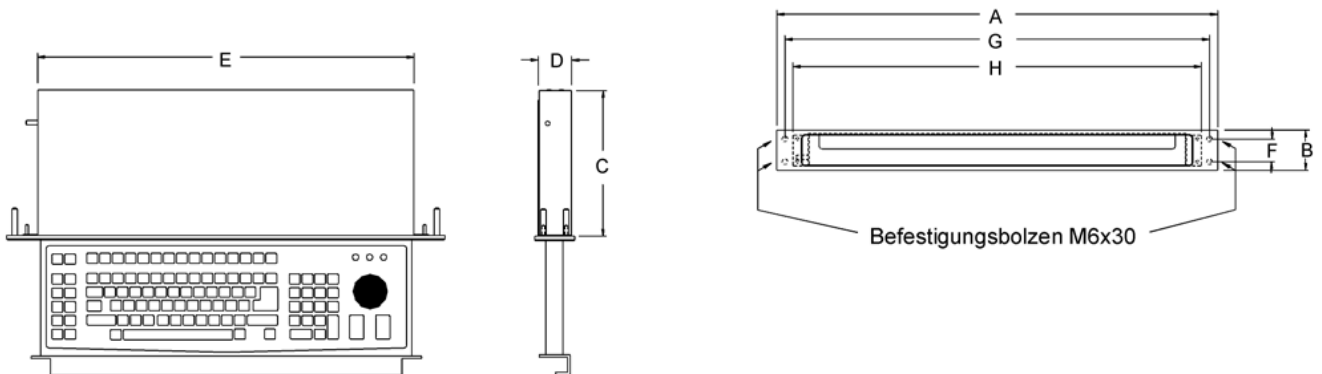
### Befestigungsarten (wahlweise)

4 St. Bolzen M6 x 25 mm (19")  
4 St. Befestigungslöcher (19")

### Optionen

Weitere Frontfarben auf Anfrage  
Tastaturen in allen Ländervarianten verfügbar  
USB oder PS2-Ausführung  
Trackball oder Toypad

## Geräteabmessungen (Abb. kann vom Original abweichen)



	A	B	C	D	E	F	G	H
GK 1x55-K (1HE)	483	44	160	36,4	414	25	465	447

alle Angaben in mm

HS COMPUTER  
Hochstraße 16  
64395 Brensbach  
Telefon +49 6161 877860  
Fax +49 6161 877866  
kontakt@hs-industriecomputer.de  
www.hs-industriecomputer.de

HS COMPUTER behält sich Design- und technische Änderungen vor, die dem Fortschritt dienen. Die spezifizierten Daten unterliegen produktionsbedingt minimalen Abweichungen.

© **Eingetragene Warenzeichen:** IBM, Intel, AMD VGA, SVGA: International Business Machines Corporation; MS-DOS: Microsoft Corporation. Andere genannte Produkt- und Markennamen sind Warenzeichen oder eingetragene Warenzeichen der jeweiligen Hersteller und wurden nicht explizit gekennzeichnet.